

ARX 16

**RULLO COMPATTATORE TANDEM
A VIBRAZIONE LEGGERO
Tier 4f**

EVITA I PROBLEMI

Il rullo tandem Ammann ARX 16 lavora al limite contro frenate ed altri impedimenti, grazie alla leva di comando elettronica. La doppia leva di comando e la doppia vibrazione standard, aiutano a raggiungere ottimi livelli di compattazione. Per il benefit dell'operatore viene montata una gomma sulla piattaforma di guida che limita le vibrazioni e una postazione di comandi intuitiva anche per operatori meno esperti. L'ARX 16 è costruito con componenti di alta qualità e di lunga durata che riducono i costi della macchina.

PRODUTTIVITÀ

Leva di comando elettronica

Avviamento e arresto delicati, caratteristiche importanti soprattutto nella compattazione dell'asfalto

Giunto articolato con oscillazione

Maggiore copertura e qualità della superficie

Sistema di spruzzatura

Sistema di filtraggio a due gradi con serbatoi capienti che permettono di allungare gli intervalli di riempimento

ERGONOMIA

Versione della postazione della guida

Ampia postazione della guida con sedile traslabile

Postazione comandi semplice e intuitiva

Comando della macchina intuitivo anche per operatore non esperto

Visibilità

Ottima visibilità su tutta la macchina che garantisce una maggiore sicurezza sul cantiere

CAPACITÀ DI LAVORO

Manutenzione facile

Manutenzione quotidiana facile e veloce

Punti di servizio accessibili

Accesso ai punti di servizio senza ulteriori utensili

Parti a manutenzione zero

Rischio ridotto del danneggiamento macchina

USO

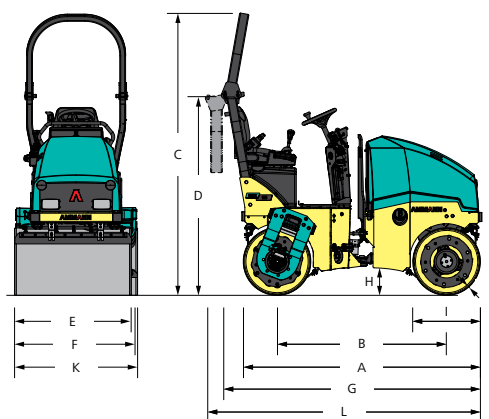
- Cantieri di piccole e medie dimensioni
- Strade urbane
- Marciapiedi di legno
- Lavori di riparazione nei centri di città

AMMANN

SPECIFICA TECNICA
RULLO COMPATTATORE TANDEM A VIBRAZIONE LEGGERO ARX 16 T4f

DIMENSIONI

A	LUNGHEZZA DELLA MACCHINA	2020 mm
B	INTERASSE	1440 mm
C	ALTEZZA DELLA MACCHINA	2400 mm
D	ALTEZZA DELLA MACCHINA (ROPS RIPIEGATE)	1730 mm
E	LARGHEZZA DEL RULLO	900 mm
E	LARGHEZZA DELL'ASSE GOMMATO	-
F	LARGHEZZA DELLA MACCHINA	947 mm
G	LUNGHEZZA DELLA MACCHINA	2220 mm
H	ALTEZZA DAL SUOLO	230 mm
I	DIAMETRO DEL RULLO	580 mm
J	SPESSORE DEL GUSCIO DEL RULLO	13 mm
K	LARGHEZZA DELLA MACCHINA (TOTALE)	950 mm
L	LUNGHEZZA DELLA MACCHINA (ROPS RIPIEGATE)	2330 mm



FORZE DI COMPATTAZIONE

AMPIEZZA	0.5 mm
FREQUENZA A 2.100/2.400 RPM	58/66 Hz
FORZA CENTRIFUGA - MASSIMA	23 kN

VARIE INFORMAZIONI

BATTERIA / CAPACITÀ	12/77 V/Ah
SERBATOIO DELL'ACQUA	110 l
SERBATOIO IDRAULICO	28.5 l
SERBATOIO DEL GASOLIO	24 l
CARICO A RUOTA	-
NUMERO DELLE RUOTE	-
DIMENSIONE DEI PNEUMATICI	-

MOTORE

TIPO MOTORE	YANMAR 3TNV80F
CLASSE DELLE EMISSIONI	EU Stage 5 ready / EPA Tier 4f
POTENZA SECONDO ISO 3046	14.6 kW / 20 HP
RULLO/L	3 cyl / 1267 No./ccm
1A / 2A VELOCITÀ DI LAVORO	2.100 / 2.400 rpm
VELOCITÀ DI MARCIA KM/H	8.5 km/h
PENDENZA SUPERABILE CON/SENZA VIBRAZIONI	30% / 40%

PESO E CARATTERISTICHE OPERATIVE

PESO IN ESERCIZIO CECE	1520 kg
PESO IN ESERCIZIO MASSIMO	1700 kg
CARICO LINEARE STATICO	7.9/9 kg/cm
RAGGIO INTERNO DI STERZATA	2100 mm
ANGOLO DI STERZATA/OSCILLAZIONI	30/6 ±°
OFFSET RULLI	50 mm



STANDARD

- Vibrazioni e comando anteriori e posteriori
- Sistema di comando con arresto d'emergenza
- Sistema di irrorazione ad intervalli a polsi pressurizzato
- Comando vibrazioni Ammann
- Gancio di sollevamento centrale
- 2 frequenze operative
- Forature per test idraulici

EQUIPAGGIAMENTO OPZIONALE

- Set CE con ROPS pieghevoli e fari di lavoro
- Fari per marcia sulla strada
- Tettuccio in tela
- Termometro per asfalto
- Avvisatore acustico di retromarcia
- Interruttore per scollegare la batteria
- Fari di lavoro accessori (montate ROPS)
- Bracciali
- Secondo comando a sinistra e fari di lavoro
- Tagliabordi con barra a funzioni multiple
- Olio idraulico biodegradabile
- Rulli in linea retta
- Colore personalizzato
- Faro di segnalazione
- Tettuccio di protezione in tela

Per informazioni dettagliate sui prodotti e i servizi offerti, si prega di far visita al sito:
www.ammann.com

Le specifiche sono soggette a cambiamenti.
 MSS-1474-01-IT | © Ammann Group

