

# ARX 12

**RULLO COMPATTATORE TANDEM  
A VIBRAZIONE LEGGERO  
Tier 4f**



## RENDIMENTO SUI BORDI

Il rullo compattatore tandem Amman ARX 12 è un rullo articolato che riesce a lavorare a filo di marciapiedi ed altri ostacoli eliminando necessità di adottare procedure speciali sui bordi di compattazione. Il comando doppio e le vibrazioni doppie appartengono alla dotazione standard della macchina contribuendo agli ottimi risultati della compattazione.

Il comando elettronico permette di avviare ed arrestare in modo delicato il compattatore - il motivo perché la macchina viene apprezzata dagli operatori.

## PRODUTTIVITÀ

### Leva di comando elettronica

Avviamento e arresto delicati, caratteristiche importanti soprattutto nella compattazione dell'asfalto

### Giunto articolato con oscillazione

Maggiore copertura e qualità della superficie

### Sistema di spruzzatura

Sistema di filtraggio a due gradi con serbatoi capienti che permettono di allungare gli intervalli di riempimento

## ERGONOMIA

### Versione della postazione della guida

Ampia postazione della guida con sedile traslabile

### Postazione comandi semplice e intuitiva

Comando della macchina intuitivo anche per operatore non esperto

### Visibilità

Ottima visibilità su tutta la macchina che garantisce una maggiore sicurezza sul cantiere

## CAPACITÀ DI LAVORO

### Manutenzione facile

Manutenzione quotidiana facile e veloce

### Punti di servizio accessibili

Accesso ai punti di servizio senza ulteriori utensili

### Parti a manutenzione zero

Rischio ridotto del danneggiamento macchina

## USO

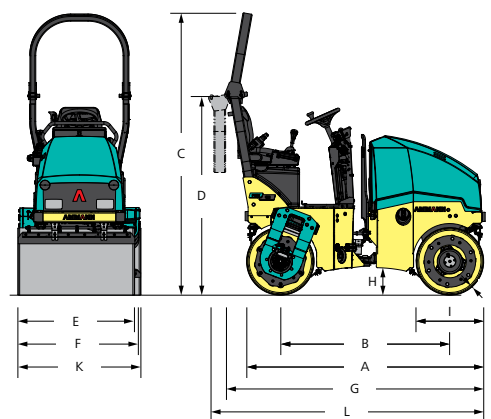
- Cantieri di piccole e medie dimensioni
- Strade urbane
- Marciapiedi di legno
- Lavori di riparazione nei centri di città

**AMMANN**

**SPECIFICA TECNICA**  
**RULLO COMPATTATORE TANDEM A VIBRAZIONE LEGGERO ARX 12 T4f**

**DIMENSIONI**

A	LUNGHEZZA DELLA MACCHINA	2020 mm
B	INTERASSE	1440 mm
C	ALTEZZA DELLA MACCHINA	2400 mm
D	ALTEZZA DELLA MACCHINA (ROPS RIPIEGATE)	1730 mm
E	LARGHEZZA DEL RULLO	820 mm
E	LARGHEZZA DELL'ASSE GOMMATO	-
F	LARGHEZZA DELLA MACCHINA	865 mm
G	LUNGHEZZA DELLA MACCHINA	2220 mm
H	ALTEZZA DAL SUOLO	230 mm
I	DIAMETRO DEL RULLO	580 mm
J	SPESSORE DEL GUSCIO DEL RULLO	13 mm
K	LARGHEZZA DELLA MACCHINA (TOTALE)	950 mm
L	LUNGHEZZA DELLA MACCHINA (ROPS RIPIEGATE)	2330 mm



**FORZE DI COMPATTAZIONE**

AMPIEZZA	0.5 mm
FREQUENZA A 2.100/2.400 RPM	58/66 Hz
FORZA CENTRIFUGA - MASSIMA	23 kN

**VARIE INFORMAZIONI**

BATTERIA / CAPACITÀ	12/77 V/Ah
SERBATOIO DELL'ACQUA	110 l
SERBATOIO IDRAULICO	28.5 l
SERBATOIO DEL GASOLIO	24 l
CARICO A RUOTA	-
NUMERO DELLE RUOTE	-
DIMENSIONE DEI PNEUMATICI	-

**MOTORE**

TIPO MOTORE	YANMAR 3TNV80F
CLASSE DELLE EMISSIONI	EU Stage 5 ready / EPA Tier 4f
POTENZA SECONDO ISO 3046	14.6 kW / 20 HP
RULLO/L	3 cyl / 1267 No./ccm
1A / 2A VELOCITÀ DI LAVORO	2.100 / 2.400 rpm
VELOCITÀ DI MARCIA KM/H	8.5 km/h
PENDENZA SUPERABILE CON/SENZA VIBRAZIONI	30 % / 40 %

**PESO E CARATTERISTICHE OPERATIVE**

PESO IN ESERCIZIO CECE	1460 kg
PESO IN ESERCIZIO MASSIMO	1700 kg
CARICO LINEARE STATICO	8.4/9.4 kg/cm
RAGGIO INTERNO DI STERZATA	2100 mm
ANGOLO DI STERZATA/OSCILLAZIONI	30/6 ±°
OFFSET RULLI	50 mm



**STANDARD**

- Vibrazioni e comando anteriori e posteriori
- Sistema di comando con arresto d'emergenza
- Sistema di irrorazione ad intervalli a polsi pressurizzato
- Comando vibrazioni Ammann
- Gancio di sollevamento centrale
- 2 frequenze operative
- Forature per test idraulici

**EQUIPAGGIAMENTO OPZIONALE**

- Set CE con ROPS pieghevoli e fari di lavoro
- Fari per marcia sulla strada
- Tettuccio in tela
- Termometro per asfalto
- Avvisatore acustico di retromarcia
- Interruttore per scollegare la batteria
- Fari di lavoro accessori (montate ROPS)
- Bracciali
- Secondo comando a sinistra
- Tagliabordi con barra a funzioni multiple
- Olio idraulico biodegradabile
- Rulli in linea retta
- Colore personalizzato
- Faro di segnalazione
- Tettuccio di protezione in tela

Per informazioni dettagliate sui prodotti e i servizi offerti, si prega di far visita al sito:  
[www.ammann.com](http://www.ammann.com)

Le specifiche sono soggette a cambiamenti.  
 MSS-1473-01-IT | © Ammann Group

