

# ART 280

RULLO GOMMATO PNEUMATICO  
IDROSTATICO Tier 4f

## FACILITÀ DI MODIFICA DEI PESI

Gli straordinari sistemi Ammann per la regolazione della zavorra e dell'aria facilitano il controllo del peso della macchina e della pressione dei pneumatici, vale a dire dei due fattori essenziali per la compattazione con i rulli gommati. Il sistema modulare e semplice di zavorratura permette di regolare il peso da 9 a 28 tonnellate in solo un'ora - semplicemente usando un carrello elevatore a forcelle. La nuovissima cabina riduce il livello di rumorosità e ottimizza sicurezza e comfort per l'operatore. La manutenzione ancora più semplice assicura la produttività dello staff e riduce al minimo i costi di manutenzione. Il rullo è dotato del nuovissimo motore Deutz, che rispetta gli standard statunitensi Tier 4f / EU Stage 4 e integra le tecnologie EGR, DOC e SCR.

## USO

- Cantieri medi e grandi
- Costruzioni industriali (strade comunali ed urbane, autostrade, aeroporti)
- Edilizia civile (case e zone industriali)

## PRODUTTIVITÀ

### Sistema di zavorra

Il sistema incomparabile di zavorra garantisce una vasta gamma di pesi da 9 a 28 tonnellate

### Sistema Air-On-Run

Sistema centralizzato di gonfiamento pneumatici che agevola il controllo della pressione

### Assi anteriori oscillanti isostatici

HTrazione, copertura della superficie e qualità migliori

## ERGONOMIA

### Design cabina

Ampia cabina con basso livello acustico e sedile girevole di 170° per un maggiore comfort alla guida

### Display multifunzionale integrato nel volante

Display multifunzione incorporato nel volante che permette il massimo controllo sulla macchina

### Visibilità

Ottima visibilità su tutta la macchina che garantisce una maggiore sicurezza sul cantiere

## CAPACITÀ DI LAVORO

### Ampie piattaforme di servizio

Accesso comodo ai punti di servizio

### Parti a manutenzione zero

Rischio ridotto del danneggiamento macchina

### Manutenzione facile

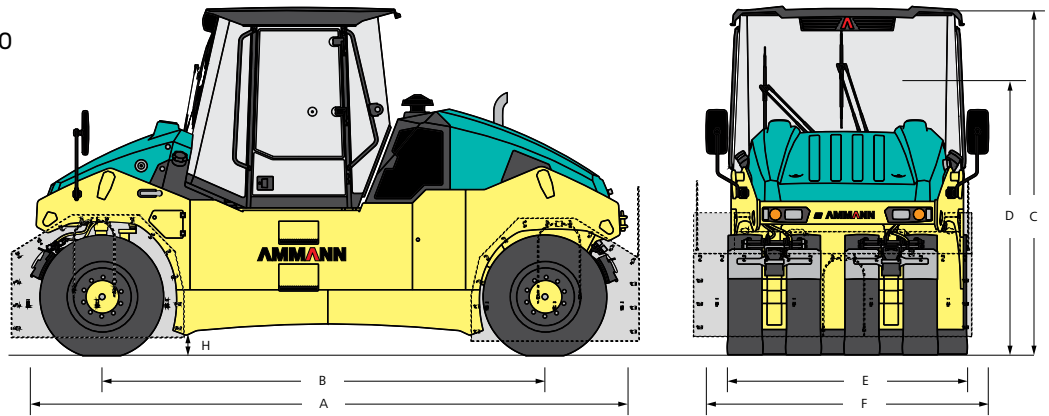
Manutenzione quotidiana facile e veloce

SPESORE MASSIMO DI STRATO PER COMPATTAZIONE CONSIGLIATO ALLE CONDIZIONI DI LAVORO OTTIMALI

	Sabbia / ghiaia	Terre mescolate	Sedimento alluvionale	Argilla	Stabilizzazione	Asfalto
ART 280	280 mm	240 mm	180 mm	150 mm	180 mm	140 mm

**AMMANN**

SPECIFICA TECNICA  
ART 280 T4f RULLO GOMMATO  
PNEUMATICO IDROSTATICO



#### DIMENSIONI

A	LUNGHEZZA DELLA MACCHINA	5040 mm
A	LUNGHEZZA DELLA MACCHINA (PROTEZIONI TERMICHE)	5440 mm
B	INTERASSE	3800 mm
C	ALTEZZA DELLA MACCHINA	3000 mm
D	ALTEZZA DELLA MACCHINA (ROPS ELIMINATE)	-
E	LARGHEZZA DEL RULLO	2040 mm
F	LARGHEZZA DELLA MACCHINA	2420 mm
F	LARGHEZZA DELLA MACCHINA (PROTEZIONI TERMICHE)	2440 mm
H	ALTEZZA DAL SUOLO	180 mm

#### PESO E CARATTERISTICHE OPERATIVE

PESO IN ESERCIZIO	9750 kg
PESO MASSIMO	28000 kg
VELOCITÀ DI TRASPORTO MASSIMA	19 km/h
POTENZA DI SALITA	30%
RAGGIO DELLA SVOLTA INTERNA A PASSI SINISTRA	5080 mm
RAGGIO DELLA SVOLTA INTERNA A PASSI DESTRA	5150 mm
NUMERO DELLE RUOTE ANTERIORI	4
NUMERO DELLE RUOTE POSTERIORI	4
DIMENSIONE DEI PNEUMATICI	11.00 x 20"

#### VARIE INFORMAZIONI

FRENI DI LAVORO	Idrostatici
FRENI DI PARCHEGGIO	Con disco meccanico
FRENI D'EMERGENZA	Con disco meccanico
TIPO TRAZIONE	Idrostatico
NUMERO DELLE RUOTE COMANDATE	4
ANGOLO D'OSCILLAZIONE	3°
ANGOLO DI STERZATA	32°
TIPO DI ASPERSIONE	A pressione
CAPACITÀ DEL SERBATOIO CARBURANTE	250 l
ACQUA PER ASPERSIONE DEI PNEUMATICI	400 l
TENSIONE	24 V

#### MOTORE

COSTRUTTORE	Deutz TCD3.6
POTENZA SECONDO ISO 14396	100 kW (134 HP)
COPPIA DI TORSIONE MASSIMA	500 Nm (369 ft lb) 1600 rpm
IL MOTORE SODDISFA LE NORME SULLE EMISSIONI	EU Stage IV, U.S. EPA Tier 4f
NUMERO DI CILINDRI	4
SISTEMA DI RAFFREDDAMENTO MOTORE	A liquido



#### STANDARD

- Set per soddisfare CE
- Piattaforma della guida aperta con corrimano e protezione anti vandalismo
- Posto guida con comandi integrati nel volante
- Pneumatici diagonali lisci 4 + 4 18 PR
- Sistema di gonfiamento pneumatici Air-On-Run
- Asse anteriore oscillante isostatico
- Asse posteriore con azionamento idrostatico
- Fari di lavoro

#### EQUIPAGGIAMENTO OPZIONALE

- Cabina ventilata e riscaldata
- Aria condizionata per la versione della cabina
- Zavorra ad acqua opzionale (1.8 t)
- Zavorra aggiuntiva fino a 28 t
- Protezioni termiche
- Tagliabordi
- Pneumatici radiali