

ARS 130

COMPATTATORE PER TERRENO
EU Stage V / US EPA Tier 4 Final



ECCELLENTE IN OGNI SITUAZIONE

Il design compatto dei rulli compattatori per terreno ARS di Ammann ottimizza la manovrabilità e la flessibilità operativa, rendendo le macchine straordinariamente produttive. La sicurezza è straordinaria, grazie a una nuova struttura della cabina che garantisce all'operatore una visuale a 360 gradi e offre un display di controllo intuitivo e posizionato in modo ottimale. L'intelligente sistema di compattazione ACE^{force} di esclusiva della società migliora le caratteristiche di efficienza e qualità, con misurazioni precise della compattazione e documentazione opzionale. La disponibilità di un ampio spettro di forze centrifugali rende la macchina la soluzione ideale per diverse applicazioni e svariati materiali.

APPLICAZIONI

- Cantieri medi e grandi
- Ferrovie
- Porti
- Autostrade
- Lavori di rinterro di strutture
- Aeroporti
- Zone industriali
- Costruzione di discariche

PRODUTTIVITÀ

- Risultati straordinari di compattazione - compattazione più rapida di strati spessi con meno passaggi
- Progettazione senza asse posteriore - stabilità ottimale e centro di gravità ribassato per migliorare significativamente la sicurezza in cantiere
- Gamma variabile di frequenze di vibrazione per una migliore versatilità
- L'intelligente strumento di compattazione ACE^{force} per una migliore efficienza di compattazione

ERGONOMIA

- Cabina spaziosa e silenziosa, con struttura ROPS integrata
- Nuovo display multifunzionale per un comando ed esercizio intuitivi della macchina
- Eccellente visibilità dalla macchina con visuale a 360° su bordi macchina e aree confinanti
- Innovativa leva di guida con regolazione della velocità e maggior range di cambi per la macchina (ora 5+1 invece di 3+1)

MANUTENZIONE

- Tutti i punti di assistenza e il vano motore sono accessibili dal terreno
- Copertura posteriore con ampia apertura per manutenzioni quotidiane semplici e rapide
- Cabina ribaltabile per garantire uno straordinario accesso ai componenti idraulici che riduce decisamente il lavoro
- ECOdrop – efficienza macchina e consumi di carburante e fluidi ridotti

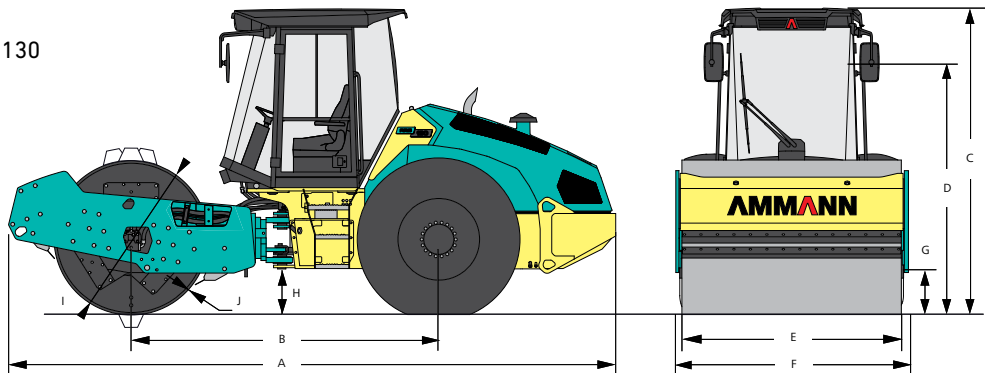
SPESORE MASSIMO PER STRATO COMPATTATO CONSIGLIATO ALLE CONDIZIONI DI LAVORO OTTIMALI

	Pietrame di rinterro	Sabbia/ghiaia	Terre mescolate	Sedimento alluvionale	Argilla
ARS 130	* 1000 mm	* 700 mm	* 600 mm	450 mm	270 mm
ARS 130 (PD)	-	-	* 600 mm	* 450 mm	* 320 mm

* Tipo di tamburo raccomandato

AMMANN

SPECIFICHE TECNICHE
COMPATTATORE PER TERRENO ARS 130
EU Stage V / US EPA Tier 4 Final



DIMENSIONI

A	LUNGHEZZA MACCHINA	5900 mm
B	INTERASSE	2990 mm
C	ALTEZZA MACCHINA	2970 mm
D	ALTEZZA MACCHINA (SENZA ROPS)	2200 mm
E	LARGHEZZA TAMBURO	2130 mm
F	LARGHEZZA MACCHINA	2260 mm
G	ALTEZZA LIBERA DA MARCIAPIEDI	400 mm
H	ALTEZZA LIBERA DAL SUOLO	430 mm
I	DIAMETRO TAMBURO	1500 mm
J	SPESSORE RULLO	25 mm

PESO E CARATTERISTICHE OPERATIVE

	ARS 130	ARS 130 (PD)
PESO IN ESERCIZIO	12 580 kg	13 205 kg
PESO MASSIMO	15 335 kg	14 260 kg
CARICO STATICO LINEARE TAMBURO ANTERIORE	33.8 kg	-
SUPERFICIE DI CONTATTO PIASTRA	-	120 cm ²
ALTEZZA PIASTRA	-	100 mm
VELOCITÀ MAX. DI TRASPORTO	12 km/h	12 km/h
VELOCITÀ MAX. OPERATIVA	7.6 km/h	7.6 km/h
PENDENZA SUPERABILE SENZA / CON VIBRAZIONE	50% / 48%	52% / 50%
RAGGIO DI STERZATA (INTERNO)	3570 mm	3570 mm

EQUIPAGGIAMENTO STANDARD

- Conformità CE
- Cabina con strutture ROPS
- Tamburo liscio con raschiatori di acciaio
- Sistema a vibrazione con frequenze multiple / 2 ampiezze
- Punti di scarico esterni
- Fari di lavoro (anteriori e posteriori)
- Divisore di volume interno
- Sedile operatore ergonomico sospeso
- Display operatore multifunzionale

MOTORE

PRODUTTORE	Deutz TCD 3,6 l 4
POTENZA A NORMA ISO 14396	100 kW (134 CV)
TRATTAMENTO DEI GAS DI SCARICO	DOC+DPF+SCR
	EU Stage V / US EPA Tier 4 Final

RENDIMENTO DI COMPATTAZIONE

	ARS 130	ARS 130 (PD)
FREQUENZA I	31 Hz	31 Hz
FREQUENZA II	35 Hz	35 Hz
AMPIEZZA I	2.06 mm	1.7 mm
AMPIEZZA II	0.88 mm	0.7 mm
FORZA CENTRIFUGA I	285 kN	285 kN
FORZA CENTRIFUGA II	155 kN	155 kN

VARIE

FRENO DI SERVIZIO	Idrostatico
FRENO DI STAZIONAMENTO	Freno a dischi multipli
FRENO DI EMERGENZA	Freno a dischi multipli
SERBATOIO CARBURANTE	345 l

EQUIPAGGIAMENTO OPZIONALE

- Aria condizionata (solo versione cabinata)
- Tamburo - versione PD / raschiatori di acciaio
- Tamburo - kit guscio PD / raschiatori di acciaio
- Tamburo morbido - raschiatori in vulcolan
- ACE^{force} - Ammann Compaction Expert
- Azionamento di tipo HX
- ATC (Ammann Traction Control)
- Girofaro
- Allarme backup