

# DYNAPAC

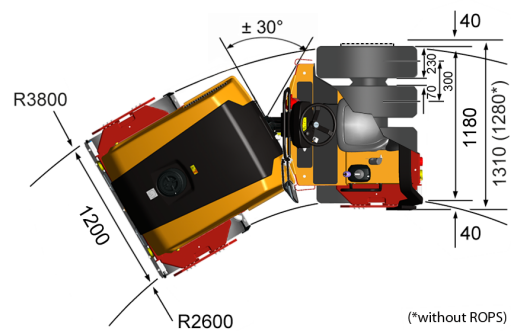
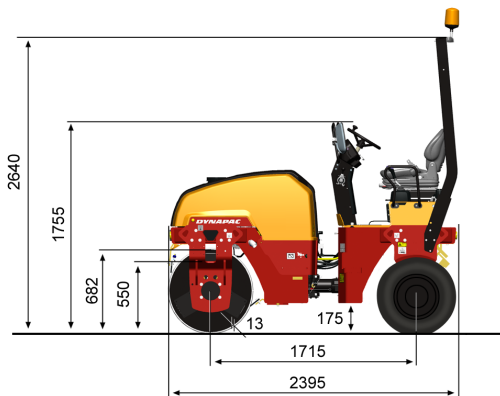
Part of the Atlas Copco Group

## CC1200C

### Rulli Combinati



#### Dati tecnici



	CC1200C
<b>Peso</b>	
Peso max di esercizio	2570 kg
Peso di esercizio (ROPS)	2430 kg
Peso gruppo (anteriore/ posteriore)	1260/ 1170 kg
<b>Avanzamento</b>	
Velocità	0-7
Pendenza superabile (teorica)	60 %
<b>Compattazione</b>	
Carico statico lineare	10,5 kg/ cm
Carico per gomma	290 (kg/ wheel)
Tipo di gomme (lisce)	640x240-15
Ampiezza nominale	0,5 mm
Frequenza	58 Hz
Forza centrifuga	27 kN
Capacità serbatoio acqua (litri)	160
Tanque de emulsión	30 litri
<b>Motore</b>	
Marca/ Modello	Kubota D1703- M
Tipo	Raffreddato ad acqua
Potenza nominale, SAE J1995	26 kW (35 hp ) @ 2800 rpm
Capacità serbatoio carburante	50 litri
<b>Implanto idraulico</b>	
Trazione	Pompa con pistone assiale con portata variabile. Motori (3) con pistone radiale a portata costante.
Vibrazioni	Pompa/ motori ad ingranaggi con portata costante.
Sterzo	Pompa/ motori ad ingranaggi con portata costante.
Freno di marcia	Idrostatico sul comando avanti/ indietro.
Freno di parcheggio/ Freno di emergenza	Failsafe multidisc on drum and wheel motors.

Visitate il sito [www.dynapac.com](http://www.dynapac.com) per trovare il distributore più vicino.

Ci riserviamo la facoltà di modificare le caratteristiche senza preavviso.  
Le foto e le illustrazioni non sempre mostrano la versione standard delle macchine.

cc1200c\_it-20101129.170400.pdf 2010-11-29 17:04