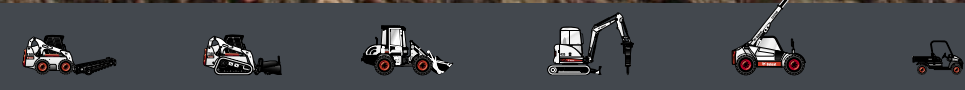




Bobcat®

T110

Pale Compatte



Prestazioni della macchina

Capacità operativa nominale, Bobcat	499 kg
Capacità operativa nominale, ISO 14397-1	505 kg
Carico di ribaltamento	1443 kg
Capacità della pompa con un'efficienza del 91%	47,5 l/min
Pressione di sfioro su innesti rapidi	20,7 MPa
Velocità di marcia	8,4 km/h

Motore

Marca / Modello	Kubota / V2403-M-DI-E3
Carburante / Raffreddamento	Diesel / Acqua
Potenza	31,2 kW
Coppia a 1400 giri/min (SAE J1 995 lordo)	155,9 Nm
Numero di cilindri	4
Cilindrata	2434 cm ³
Capacità del serbatoio del carburante	45,2 l

Pesi

Peso di esercizio	2379 kg
-------------------	---------

Comandi

Sterzo veicolo	Sterzo e velocità comandati da due leve manuali
Funzioni idrauliche di sollevamento e inclinazione	Due pedali
Impianto idraulico ausiliario anteriore (standard)	Movimento laterale della leva di sterzo destra

Sistema di trasmissione

Trasmissione	Pompe idrostatiche a pistoni infinitamente variabili che comandano due motori idrostatici totalmente reversibili
--------------	--

Funzioni standard

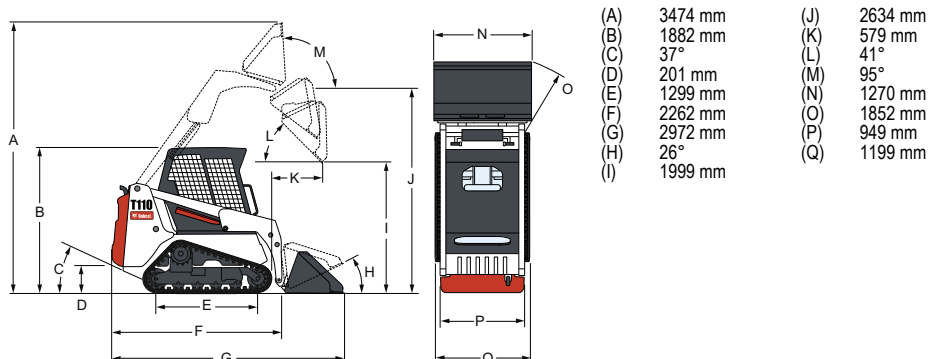
Sedile con sospensione posteriore alta	Strumentazione
Candelette azionate automaticamente	Fermo bracci di sollevamento
Bob-Tach™ telaio	Fari di lavoro anteriori e posteriori
Sistema di bloccaggio dei comandi Bobcat (BICS)	Freno di stazionamento
Cabina dell'operatore Deluxe	Cintura di sicurezza
L'interno della cabina è in materiale espanso e la cabina è dotata di finestrini laterale, superiore e anteriore	Barra di sicurezza del sedile
Portello anteriore con tergicristallo	Marmitta parascintille
Sistema di spegnimento motore/impianto idraulico	Certificazione CE
Autolivellamento idraulico della benna	

* Struttura protettiva antiribaltamento (Roll Over Protective Structure - ROPS): conforme ai requisiti SAE-J1040 e ISO 3471 - Struttura protettiva contro la caduta di oggetti (Falling Objects Protective Structure - FOPS): conforme ai requisiti SAE-J1043 e ISO 3449 Livello I.

Opzioni

Bob-Tach™ idraulico	Cruscotto Deluxe
Cabina chiusa riscaldata	

Dimensioni



Accessori

Lama angolabile / Lama da neve
Spazzolone angolabile*†
Trivella
Retroescavatore
Benne (sia per l'edilizia e l'industria sia di basso profilo)
Lama trapiantatrice
Tramoggia di scarico
Falciatrice
Pinze e forche
Martello idraulico**
Spianatrice
Forca per pallet
Scarificatore
Turbina da neve*
Lama da neve a V
Rastrello motorizzato
Scraper a disco
Spazzolone con benna di raccolta
Attacco a tre punti
Coltivatore rotativo
Scavacanal

*Kit di comando accessorio necessario.

**L'utilizzo di questi accessori con le pale compatte richiede il montaggio del kit per applicazioni speciali, che comprende una porta anteriore e due vetri (superiore e posteriore) in Lexan di spessore rispettivamente di 12 e 6 mm.

†Kit nebulizzatori acqua in opzione.



www.bobcat.eu