



**Bobcat®**

**S70**

Pale Compatte



## Prestazioni della macchina

Capacità operativa nominale	343 kg
Carico di ribaltamento	686 kg
Capacità della pompa	37 l/min con efficienza del 100%
Sfogo impianto con innesti rapidi	207 bar
Massima velocità di marcia	9,8 km/h

## Motore

Marca / Modello	Kubota / D1005-E3B-BC-3
Carburante / Raffreddamento	Diesel / Acqua
Potenza massima a 3000 giri/min (SAE J1349)	16,8 kW
Coppia a 2200 giri/min (SAE J1349)	62,8 Nm
Numero di cilindri	3
Cilindrata	1001 cm <sup>3</sup>
Capacità del serbatoio del carburante	24,6 l

## Pesi

Peso di esercizio	1268 kg
-------------------	---------

## Comandi

Sterzo veicolo	Sterzo e velocità comandati da due leve manuali
Funzioni idrauliche di sollevamento e inclinazione	Pedali separati
Impianto idraulico ausiliario anteriore	Movimento laterale della leva di sterzo destra

## Sistema di trasmissione

Trasmissione	Pompe idrostatiche a pistoni infinitamente variabili che comandano due motori idrostatici totalmente reversibili
--------------	--

## Funzioni standard

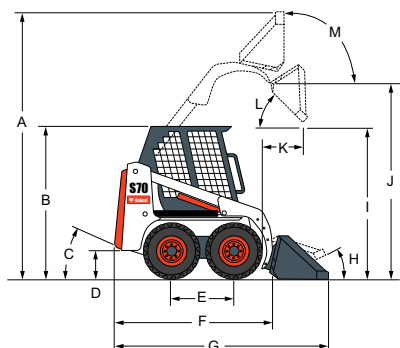
Candelette azionate automaticamente	Finestrino posteriore e superiore
Bob-Tach™ telaio	Cintura di sicurezza
Sistema di bloccaggio dei comandi Bobcat (BICS)	Barra di sicurezza del sedile
Spegnimento motore / impianto idraulico	Marmitta parascintille
Impianto idraulico ausiliario anteriore	Certificazione CE
Sedile con sospensione posteriore alta	
Strumentazione	
Fermo bracci di sollevamento	
23 x 5,70-12, 4 tele, pneumatici stretti	
Fari di lavoro anteriori e posteriori	
Cabina operatore	
Freno di stazionamento	

\* Struttura protettiva anti-ribaltamento (ROPS): conforme ai requisiti SAE-J1040 e ISO 3471

## Opzioni

Cabina chiusa riscaldata	23 x 8,50-12, 6 tele, pneumatici per impieghi gravosi
--------------------------	---

## Dimensioni



(A)	3131 mm	(J)	2399 mm
(B)	1814 mm	(K)	469 mm
(C)	25°	(L)	34°
(D)	141 mm	(M)	97°
(E)	722 mm	(N)	914 mm
(F)	1917 mm	(O)	1557 mm
(G)	2553 mm	(P)	752 mm
(H)	22°	(Q)	901 mm
(I)	1891 mm		

## Accessori

Spazzolone angolabile*†
Trivella
Retroscavatore
Benne
Lama trapiantatrice
Tramoggia di scarico
Pinza agricola
Martello idraulico**
Spianatrice
Mini scraper a disco
Forca per pallet
Turbina da neve*
Lama da neve a V
Rastrello motorizzato
Sradicatrice
Spazzolone con benna di raccolta
Coltivatore rotativo
Scavacanal
Lama universale
Forche universali
Pinza universale

\*Kit di comando accessorio necessario.

\*\*L'utilizzo di questo accessorio con le pale caricatrici richiede il montaggio del kit per applicazioni speciali, che comprende una porta anteriore in Lexan da 12 mm e due finestrini (superiore e posteriore) con spessore di 6 mm.

†Kit asperione acqua opzionale.



# Bobcat

www.bobcat.eu