

Pesi

Peso operativo	6130 kg
Peso aggiuntivo per cingoli in acciaio	206 kg
Peso aggiuntivo per bilanciante lungo	127 kg
Pressione a terra con cingoli in gomma	34.40 kPa

Motore

Produttore/modello	Yanmar / 4TNV94L-ZXSDB
Carburante	Gasolio
Numero di cilindri	4
Cilindrata	3054 cm ³
Potenza netta massima (ISO 9249)	36.2 kW
Coppia netta massima (ISO 9249)	206.0 Nm

Prestazioni

Forza di strappo, al bilanciante (ISO 6015)	29300 N
Forza di strappo, bilanciante lungo (ISO 6015)	26200 N
Forza di strappo, benna (ISO 6015)	44100 N
Sforzo di trazione alla barra di traino	55000 N
Velocità di marcia, a gamma bassa	2.7 km/h
Velocità di marcia, a gamma alta	4.4 km/h

Impianto idraulico

Tipo di pompa	Una pompa con pistone assiale a stantuffo azionata a motore
Capacità della pompa	132.00 L/min
Flusso ausiliario	85.00 L/min
Pressione di scarico dell'impianto dei circuiti ausiliari	210.00 bar

Sistema di rotazione

Rotazione del braccio a sinistra	70.0°
Rotazione del braccio a destra	50.0°
Regime di rotazione	9.6 RPM

Capacità dei fluidi

Impianto di raffreddamento	10.00 L
Lubrificazione del motore e filtro dell'olio	10.20 L
Serbatoio del carburante	78.00 L
Impianto idraulico	111.00 L

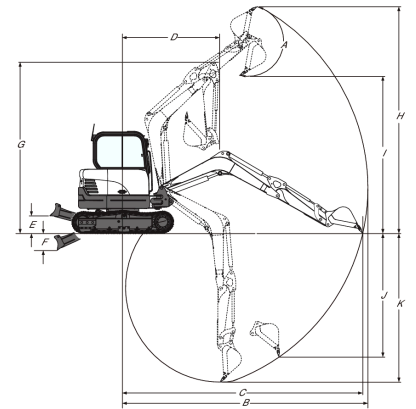
Specifiche ambientali

Livello sonoro LpA (Direttiva UE 2006/42/CE)	73 dB(A)
Livello sonoro LWA (Direttiva UE 2000/14/CE)	97 dB(A)
Vibrazioni al corpo intero (ISO 2631-1)	0.35 ms ⁻²
Vibrazioni mano-braccio (ISO 5349-1)	0.94 ms ⁻²

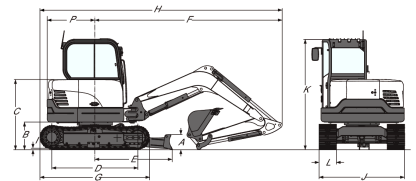
Funzioni standard

Lama apripista da 1980 mm	Cabina TOPS/ROPS ¹
Cingolo in gomma da 400 mm	Valvole di sicurezza di braccio e bilanciante
Display a cristalli liquidi da 5,7 pollici	Cablaggio per faro girevole
Monitoraggio di motore/impianto idraulico con spegnimento	Condizionatore d'aria completamente regolabile
Comandi dell'impianto idraulico ausiliario a controllo tattile	Dispositivo di avvertenza di sovraccarico
Blocchi della consolle di comando	Parasole
Comandi a joystick idraulici	Specchietto retrovisore sinistro
Spostamento a due velocità	Pompa di rifornimento elettrica
Vano portaoggetti con chiusura a chiave	Minimo automatico
Clacson	Cambio gamma automatico
Luci di lavoro	Impianto idraulico ausiliario (primo e secondo impianto)
Cintura di sicurezza retrattile	Linea idraulica ausiliaria sul bilanciante con innesti rapidi
Sedile molleggiato con schienale alto	Garanzia: 12 mesi, 2000 ore (a seconda dell'intervallo che trascorre per primo)
Console con spostamento avanti/indietro regolabile	

1. Struttura TOPS (Tip Over Protective Structure): conforme a requisiti ISO 12117

Gamma di lavoro


(A)	179.0°	(G)	4381.0 mm
(B)	6230.0 mm	(H)	5785.0 mm
(B)	6525.0 mm	(H*)	6005.0 mm
(C)	6100.0 mm	(I)	4045.0 mm
(C*)	6400.0 mm	(I*)	4260.0 mm
(D)	2530.0 mm	(J)	3125.0 mm
(D*)	2645.0 mm	(J)	3435.0 mm
(E)	460.0 mm	(K)	3815.0 mm
(F)	440.0 mm	(K*)	4115.0 mm

Dimensioni


(A)	410.0 mm	(I)	21.0 mm
(B)	635.0 mm	(J)	1980.0 mm
(C)	1620.0 mm	(K)	2550.0 mm
(D)	1990.0 mm	(L)	400.0 mm
(E)	1870.0 mm	(M)	605.0 mm
(F)	4400.0 mm	(N)	829.0 mm
(G)	2500.0 mm	(O)	2530.0 mm
(H)	5670.0 mm	(P)	1100.0 mm
(H*)	5669.0 mm	(Q)	2147.0 mm

Opzioni

Cingoli in acciaio	Bilanciante lungo
Tube del terzo impianto idraulico ausiliario (tubazione di benna mordente)	