



Bobcat®

MINIESCAVATORI

E55



SMOOTH
POWER
BY BOBCAT

One Tough Animal™

E55 – CARATTERISTICHE TECNICHE

Pesi

Peso operativo con cabina ROPS, cingoli in gomma, contrappeso, benna da 610 mm (SAE J732) e pinza	5501 kg
Peso aggiuntivo per bilanciere lungo	115 kg
Pressione a terra con cingoli in gomma	33.50 kPa

Motore

Produttore/modello	Kubota / V2403-M-D1-TE3B-BC-4
Carburante	Diesel
Numero di cilindri	4
Cilindrata	2433 cm ³
Potenza netta massima (ISO 9249)	35.4 kW
Coppia netta massima (ISO 9249)	179.5 Nm

Prestazioni

Forza di strappo, al bilanciere (ISO 6015)	26100 N
Forza di strappo, benna (ISO 6015)	42000 N
Sforzo di trazione alla barra di traino	52343 N
Velocità di marcia, a gamma bassa	3.1 km/h
Velocità di marcia, a gamma alta	5.0 km/h

Impianto idraulico

Tipo di pompa	Pompa a uscita singola, portata variabile, rilevamento del carico e limitazione della coppia
Capacità della pompa	138.50 L/min
Flusso ausiliario	75.70 L/min
Auxiliary relief	210.0 bar

Sistema di rotazione

Rotazione del braccio a sinistra	75°
Rotazione del braccio a destra	50°
Regime di rotazione	9.0 RPM

Capacità dei fluidi

Impianto di raffreddamento	8.30 L
Lubrificazione del motore e filtro dell'olio	7.10 L
Serbatoio del carburante	79.90 L
Impianto idraulico	54.90 L

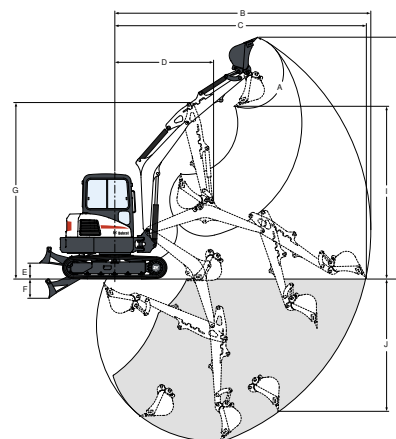
Specifiche ambientali

Livello sonoro LpA (Direttiva UE 2000/14/CE)	77 dB(A)
Livello sonoro LWA (Direttiva UE 2000/14/CE)	97 dB(A)

Funzioni standard

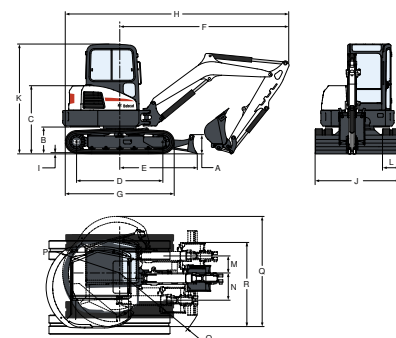
Garanzia: 12 mesi, 2000 ore (a seconda dell'intervallo che trascorre per primo)	Funzione di flottazione della lama
Lama apripista da 1960 mm	Luce della cabina
Cingolo in gomma da 400 mm	Predisposizione per pinza
Minimo automatico	Blocchi della consolle di comando
Cambio gamma automatico	Portabicchiere
Impianto idraulico ausiliario con innesti rapidi	Monitoraggio di motore/impianto idraulico con spegnimento

Gamma di lavoro



(A) 185°	(G) 4269.0 mm
(B) 6191.0 mm	(H) 5850.0 mm
(C) 6083.0 mm	(I) 4179.0 mm
(D) 2389.0 mm	(J) 3199.0 mm
(E) 385.0 mm	(K) 3923.0 mm
(F) 465.0 mm	

Dimensioni



(A) 446.0 mm	(J) 1960.0 mm
(B) 618.0 mm	(K) 2541.0 mm
(C) 1575.0 mm	(L) 400.0 mm
(D) 1998.0 mm	(M) 394.0 mm
(E) 1796.0 mm	(N) 631.0 mm
(F) 3872.0 mm	(O) 2041.0 mm
(G) 3057.0 mm	(P) 1322.0 mm
(H) 5194.0 mm	(Q) 2290.0 mm
(I) 25.0 mm	(R) 1949.0 mm

Opzioni

Cingoli in gomma	Tubo del terzo impianto idraulico ausiliario
Secondo impianto idraulico ausiliario	(tubazione di benna mordente)
	Bilanciere lungo

Le caratteristiche e le dimensioni possono subire variazioni senza preavviso. Le illustrazioni del prodotto Bobcat riportate potrebbero essere di apparecchi diversi da quelli standard.



Bobcat®

www.bobcat.eu