



MINIESCAVATORI  
E08



***One Tough Animal™***

# E08 – CARATTERISTICHE TECNICHE

## Pesi

Peso operativo con benna standard, operatore escluso	1138 kg
Pressione a terra	28.80 kPa

## Motore

Produttore/modello	Kubota / D722-E2B-BCZ-6 (TIER2)
Carburante	Diesel
Numero di cilindri	3
Cilindrata	0.72 L
Potenza massima a 2000 giri/min (ISO 9249)	7.4 kW
Coppia netta massima a 1400 giri/min (SAE J1995)	39.1 Nm

## Prestazioni

Forza di strappo, al bilanciere (ISO 6015)	5550 N
Forza di strappo, benna (ISO 6015)	8294 N
Sforzo di trazione alla barra di traino	9905 N
Velocità di marcia	2.1 km/h

## Impianto idraulico

Tipo di pompa	Doppia pompa a ingranaggi
Capacità della pompa	20.00 L/min
Flusso ausiliario	20.00 L/min
Auxiliary relief	185.0 bar
Relief pressure for implement circuit	185.0-185.0 bar

## Sistema di rotazione

Rotazione del braccio a sinistra	70°
Rotazione del braccio a destra	70°
Regime di rotazione	9.0 RPM

## Capacità dei fluidi

Impianto di raffreddamento	3.00 L
Lubrificazione del motore e filtro dell'olio	3.50 L
Serbatoio del carburante	16.00 L
Impianto idraulico con benna e cilindro cucchiaia ritratto, benna a terra e lama abbassata	9.40 L

## Specifiche ambientali

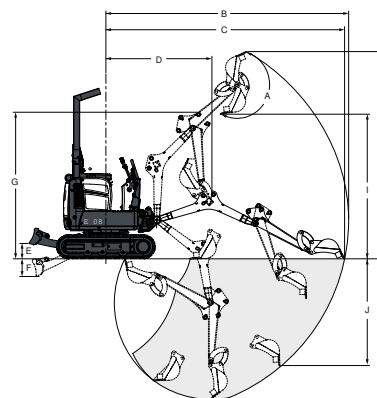
Livello sonoro LpA (Direttiva UE 2000/14/CE)	80 dB(A)
Livello sonoro LWA (Direttiva UE 2000/14/CE)	93 dB(A)

## Funzioni standard

Lama apripista da 710 mm/1000 mm estesa	Marmitta parascintille
Cingolo in gomma da 180 mm	Sedile molleggiato con schienale alto
Impianto idraulico ausiliario	Tettuccio TOPS <sup>1</sup>
Blocchi della consolle di comando	Protezione da atti vandalici
Clacson	Luci di lavoro
Sottocarro a espansione idraulica da 710 a 1000 mm	Garanzia: 12 mesi, 2000 ore (a seconda dell'intervallo che trascorre per primo)
Cintura di sicurezza retrattile	

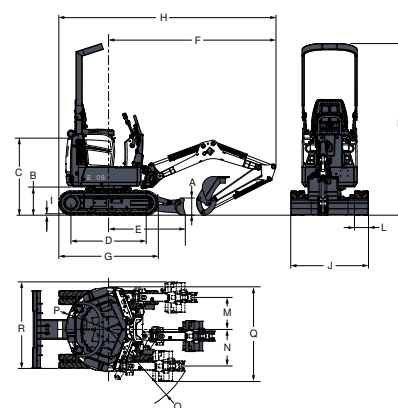
1. Struttura TOPS (Tip Over Protective Structure): conforme a requisiti ISO 12117

## Gamma di lavoro



(A) 196°	(G) 1899.0 mm
(B) 3145.0 mm	(H) 2685.0 mm
(C) 3093.0 mm	(I) 1818.0 mm
(D) 1374.0 mm	(J) 1383.0 mm
(E) 196.0 mm	(K) 1820.0 mm
(F) 230.0 mm	

## Dimensioni



(A) 220.0 mm	(J) 710.0 mm
(B) 363.0 mm	(K) 2209.0 mm
(C) 992.0 mm	(L) 180.0 mm
(D) 968.0 mm	(M) 413.0 mm
(E) 987.0 mm	(N) 471.0 mm
(F) 2153.0 mm	(O) 1121.0 mm
(G) 1280.0 mm	(P) 550.0 mm
(H) 2793.0 mm	(Q) 1220.0 mm
(I) 16.0 mm	(R) 1163.0 mm

## Opzioni

Ausiliario a doppia azione	Avviamento senza chiave
Innesto rapido ausiliario	Allarme movimento
Kit del faro	Luce stroboscopica
Kit per demolizione	

Le caratteristiche e le dimensioni possono subire variazioni senza preavviso. Le illustrazioni del prodotto Bobcat riportate potrebbero essere di apparecchi diversi da quelli standard.



# Bobcat®

[www.bobcat.eu](http://www.bobcat.eu)