



MINIESCAVATORI
E19



One Tough Animal™

E19 – CARATTERISTICHE TECNICHE

Pesi

Peso operativo	1781 kg
Peso aggiuntivo per cabina con riscaldamento	96 kg
Peso aggiuntivo per bilanciere lungo	6 kg
Peso aggiuntivo per contrappeso	50 kg
Peso addizionale per lama apripista lunga	9 kg
Pressione a terra con cingoli in gomma	32.40 kPa

Motore

Produttore/modello	Kubota / D722-E2B-BCZ-7
Carburante	Gasolio
Numero di cilindri	3
Cilindrata	0.72 L
Potenza netta massima (ISO 9249)	9.9 kW
Coppia netta massima (ISO 9249)	42.3 Nm

Prestazioni

Forza di strappo, al bilanciere (ISO 6015)	10371 N
Forza di strappo, bilanciere lungo (ISO 6015)	9279 N
Forza di strappo, benna (ISO 6015)	20835 N
Sforzo di trazione alla barra di traino	19380 N
Velocità di marcia, a gamma bassa	2.5 km/h
Velocità di marcia, a gamma alta	4.0 km/h

Impianto idraulico

Tipo di pompa	Pompa a due pistoni con pompa a ingranaggi
Capacità della pompa	41.30 L/min
Capacità della pompa 1 a 2500 giri/min	11.30 L/min
Capacità della pompa 2 e 3 a 2500 giri/min	15.00 L/min
Flusso ausiliario	30.00 L/min
Auxiliary relief	180.0 bar
Base sfogo porta braccio e terminale stelo	210.0 - 250.0 bar

Sistema di rotazione

Rotazione del braccio a sinistra	80°
Rotazione del braccio a destra	60°
Regime di rotazione	8.4 RPM

Capacità dei fluidi

Impianto di raffreddamento	3.30 L
Lubrificazione del motore e filtro dell'olio	3.30 L
Serbatoio del carburante	19.00 L
Impianto idraulico	19.00 L

Specifiche ambientali

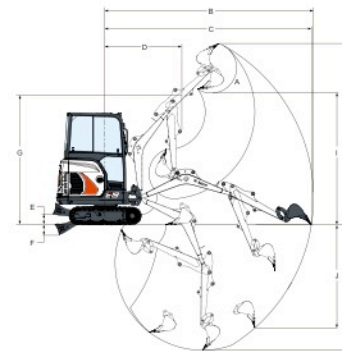
Livello sonoro LpA (Direttiva UE 2006/42/CE)	79 dB(A)
Livello sonoro LWA (Direttiva UE 2000/14/CE)	93 dB(A)
Vibrazioni al corpo intero (ISO 2631-1)	0.74 ms ⁻²
Vibrazioni mano-braccio (ISO 5349-1)	1.42 ms ⁻²
Vibrazioni mano-braccio (ISO 5349-1) - Livello di approssimazione	0.37 ms ⁻²

Funzioni standard

Tetuccio TOPS/ROPS/FOPS ¹	Allarme del livello massimo del carburante
Lama apripista da 980 mm con due prolunghe da 190 mm	Interruttore di disattivazione della batteria
Contrappeso esposto e protettivo con cofano motore in acciaio da 4 mm	Portabicchieri
Cingolo in gomma da 230 mm	Pedali ripiegabili ed ergonomici
Impianto idraulico ausiliario a doppia azione con innesti rapidi	Sottocarro retrattile idraulico da 1360 mm a 980 mm
Blocchi della console di comando	Ancoraggio a quattro punto per struttura superiore
Clacson	Luce di lavoro
Comandi a joystick idraulici	Motore con spegnimento automatico
Cintura di sicurezza retrattile	Blocco dei comandi idraulici e di marcia
Spostamento a due velocità	Garanzia: 12 mesi, 2000 ore (a seconda dell'intervallo che trascorre per primo)

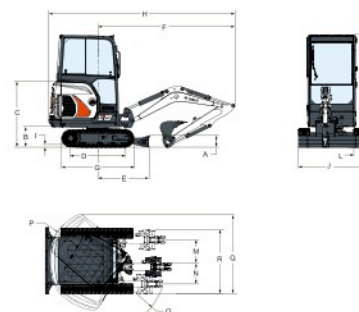
1. Struttura ROPS (Roll Over Protective Structure): conforme a requisiti ISO 3471. Struttura TOPS (Tip Over Protective Structure): conforme a requisiti ISO 12117. Struttura FOPS (Falling Object Protective Structure): conforme a requisiti ISO 3449.

Gamma di lavoro



(A)	196°	(G)	2564.0 mm
(B)	4084.0 mm	(H)	3573.0 mm
(B*)	4257.0 mm	(H*)	3701.0 mm
(C)	4039.0 mm	(I)	2566.0 mm
(C*)	4214.0 mm	(I*)	2693.0 mm
(D)	1542.0 mm	(J)	1948.0 mm
(D*)	1561.0 mm	(J*)	2115.0 mm
(E)	220.0 mm	(K)	2385.0 mm
(F)	204.0 mm	(K*)	2565.0 mm

Dimensioni



(A)	235.0 mm	(J)	980.0 mm
(B)	419.0 mm	(J*)	1360.0 mm
(C)	1340.0 mm	(K)	2299.0 mm
(D)	1114.0 mm	(L)	230.0 mm
(E)	1045.0 mm	(M)	433.0 mm
(F)	2832.0 mm	(N)	589.0 mm
(G)	1476.0 mm	(O)	1154.0 mm
(H)	3831.0 mm	(P)	1009.0 mm
(H*)	3812.0 mm	(Q)	1801.0 mm
(I)	25.0 mm	(R)	1645.0 mm

Opzioni

Cabina TOPS/ROPS con riscaldamento	Secondo impianto idraulico ausiliario
Avviamento senza chiave	Tubo dell'impianto idraulico ausiliario sul bilanciere
Allarme movimento	Valvola di mantenimento del carico del braccio
Cabina chiusa in vinile	Pinza idraulica
Kit delle luci di cabina/tetuccio	Pacchetto comfort (sedile superiore per tetuccio o sedile molleggiato in tessuto per cabina, cambio Autospeed, comando guida per funzioni Aux e Off-set integrato nel joystick)
Kit per applicazioni speciali	Innesti Klac e Lehnhoff
Bilanciere lungo	Certificazione movimentazione oggetti
Lama apripista lunga	Contrappeso aggiuntivo
Radio stereo AM/FM MP3	



Bobcat®

www.bobcat.eu