

MINIESCAVATORE

E 10 Green

PREVIEW



- LEAF ZERO EMISSIONI*
- LEAF STESSE PRESTAZIONI*
- LEAF IMPATTO ACUSTICO -90%*
- LEAF LAVORA FINO A 150 m DALL' ALIMENTAZIONE*
- LEAF MOVIMENTAZIONE CARICO E SCARICO A BATTERIA*
- LEAF PANNELLO DI CONTROLLO MULTIFUNZIONE*

**IN ESCLUSIVA SOLO DA**





## PESI

Peso operativo con benna standard operatore escluso 1.100 kg

## MOTORE

Elettrico trifase 4 kW -50 Hz  
 Motore ausiliario elettrico monofase 220 Volt-1,1 kW  
 alimentato da batteria a trazione

## IMPIANTO IDRAULICO

Tipo di pompa doppia pompa a ingranaggi  
 Capacità della pompa 10.00 L/min  
 Flusso ausiliario 20.00 L/min  
 Auxiliary relief 184.0-192.0 bar  
 Relief pressure for implement circuit 184.0-192.0 bar

## SISTEMA DI ROTAZIONE

Rotazione del braccio a sinistra 70°  
 Rotazione del braccio a destra 70°  
 Regime di rotazione 9.0 RPM

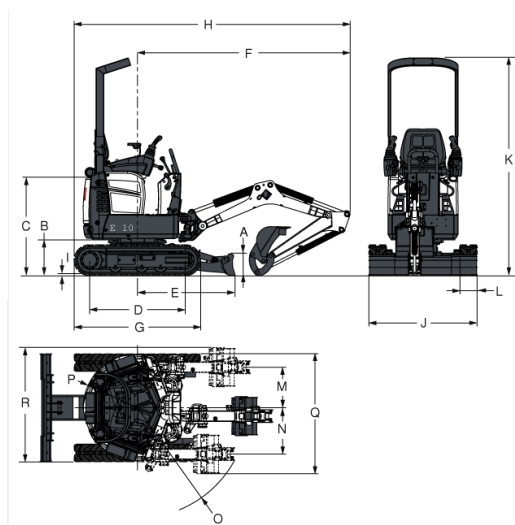
## CAPACITA' DEI FLUIDI

Impianto idraulico con benna e cilindro cucchiaia ritratto, benna a terra e lama abbassata 10.10L

## FUNZIONI STANDARD

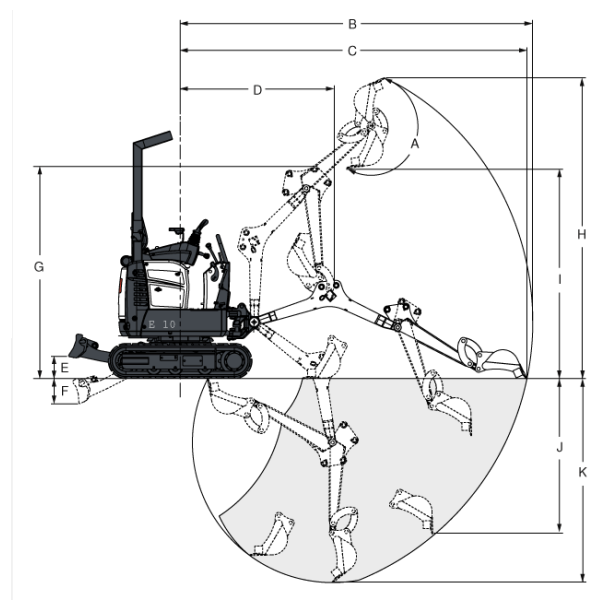
Lama apripista da 170mm/1100 mm estesa  
 Cingolo in gomma da 180 mm  
 Impianto idraulico ausiliario con innesti rapidi  
 Blocchi della consolle di comando  
 Clacson  
 Sottocarro a sospensione idraulica da 710 a 1100 mm  
 Cintura di sicurezza retrattile  
 Sedile molleggiato con schienale alto  
 Spostamento a due velocità  
 Tettuccio TOPS  
 Protezione da atti vandalici  
 Luci di lavoro  
 Utilizzo con collegamento a contatore o a generatore

## DIMENSIONI



(A)	220.0 mm	(I)	16.0 mm
(B)	363.0 mm	(J)	710.0 mm
(C)	992.0 mm	(K)	2209.0 mm
(D)	968.0 mm	(L)	180.0 mm
(E)	987.0 mm	(M)	413.0 mm
(F)	2153.0 mm	(N)	471.0 mm
(G)	1280.0 mm	(O)	1121.0 mm
(H)	2793.0 mm	(P)	550.0 mm

## DIAGRAMMA DI LAVORO



(A)	196°	(G)	1899.0 mm
(B)	3145.0 mm	(H)	2685.0 mm
(C)	3093.0 mm	(I)	1818.0 mm
(D)	1374.0 mm	(J)	1383.0 mm
(E)	196.0 mm	(K)	1820.0 mm
(F)	230.0 mm		

